

VMZ Joint de dilatation

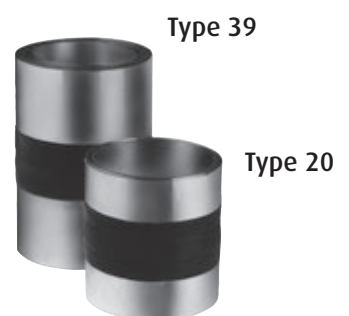
Recommandations

 Avis Technique
5/12-2288



Chéneaux Joint de dilatation Type 39 (grand modèle)

Gouttières Joint de dilatation Type 20 (petit modèle)

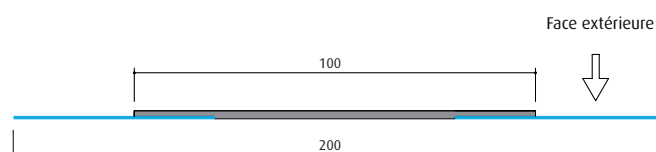
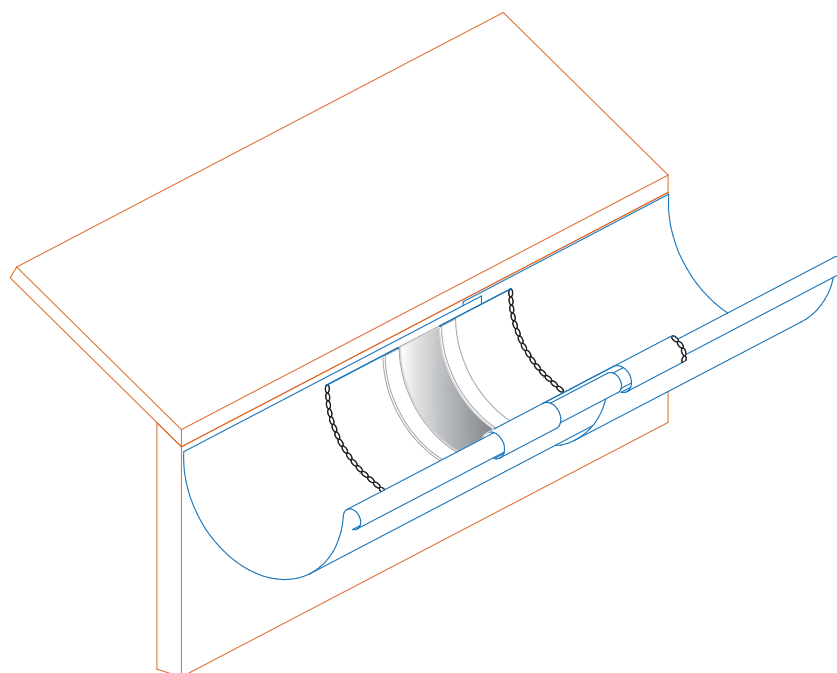


VMZ Joint de dilatation

Gouttière

Joint de dilatation T20

Utilisation

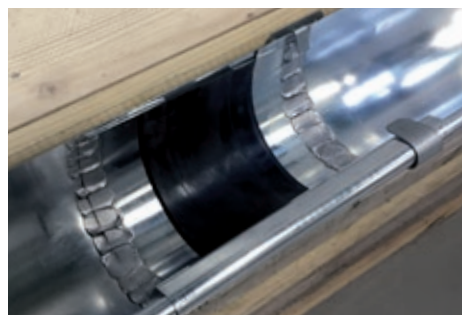


Mise en œuvre 2 possibilités :

- engager les gouttières l'une dans l'autre et souder le joint de dilatation à côté du recouvrement
- souder directement le joint de dilatation sur les gouttières. Poser à l'extérieur une pièce assurant la continuité des ourlets.

Nota

Dans le cas de noue encaissée, le 1er joint est positionné à 1 mètre maximum du pied de noue.

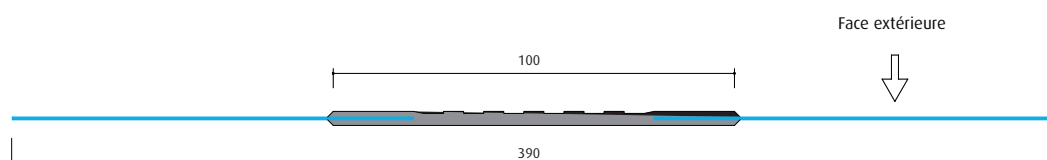
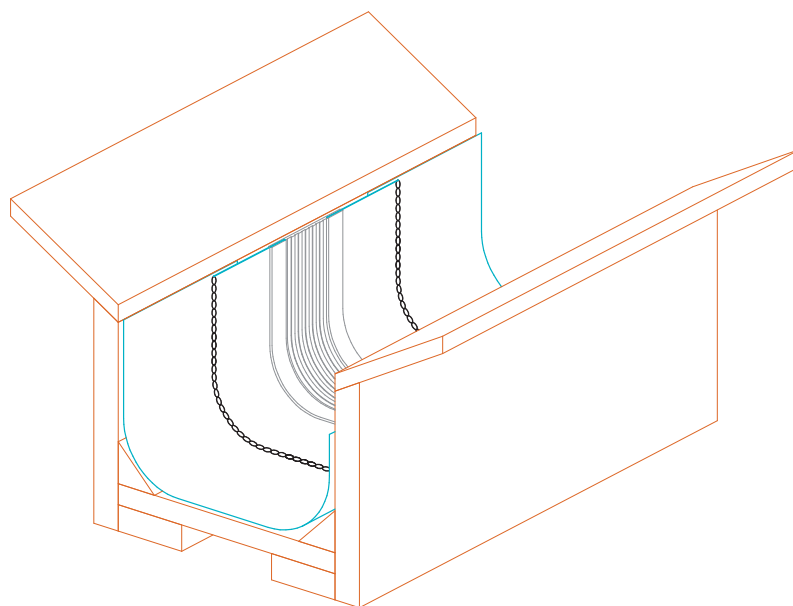


VMZ Joint de dilatation

Chéneau

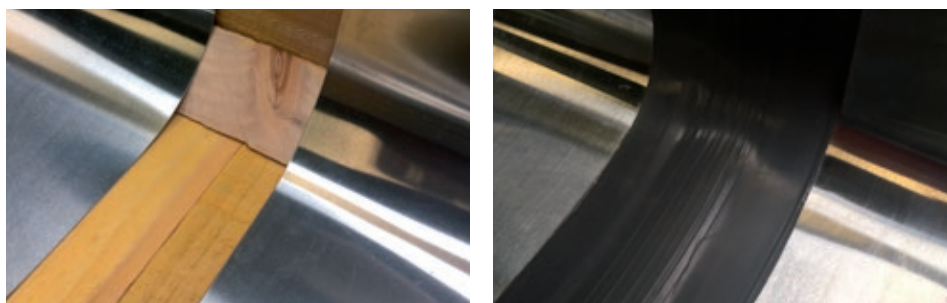
Joint de dilatation T39

Utilisation



Mise en œuvre Il n'est pas nécessaire de faire un recouvrement de chéneau. Le joint de dilatation T39, se positionne directement sur la fonçure. Il est soudé de chaque côté du chéneau.

La face rainurée du joint T39 doit être vers le haut (visible).



VMZ Joint de dilatation

Distance maximale entre 2 joints

En fonction du type d'ouvrage et du développé

Type d'ouvrage	Développé mm			
	D < 500	500 < D < 650	650 < D < 800	800 < D < 1000
Gouttière pendante ½ ronde, Lyonnaise, moulurée, carrée	15 m	-	-	-
Gouttière régionale (nantaise, havraise) Gouttière à l'anglaise	12 m	10 m	8 m	-
Chéneau sur entablement Chéneau encaissé	12 m	10 m	8 m	6 m
Noue encaissée	12 m	10 m	8 m	6 m
Recouvrement de mur acrotère	10 m	10 m	8 m	6 m

Répartition des joints de dilatation

A partir d'un point fixe, il est nécessaire de diviser par 2 la distance entre les joints pour permettre une meilleure gestion de la dilatation. Exemples de configuration Fig. 1 à 5

Fig. 1

Ouvrage droit (EEP et acrotère)

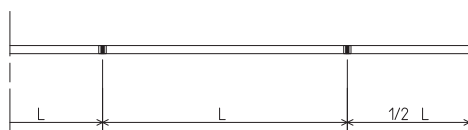


Fig. 2

Angles rentrant et sortant consécutifs

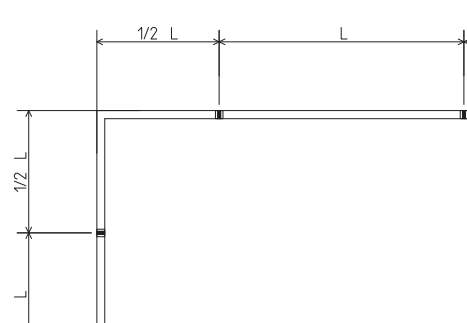


Fig. 3

Retour d'angle (sortant ou rentrant)

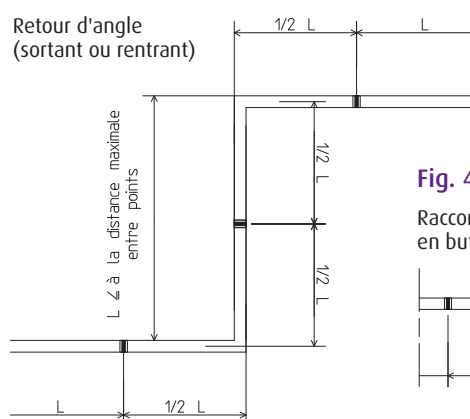


Fig. 4

Raccordement des ouvrages en butée contre mur

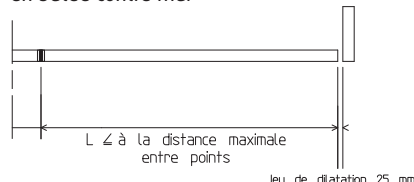


Fig. 5

Noue encaissée

