

JOINTS DE DILATATION VM ZINC



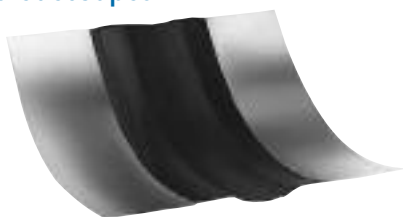
Avis technique CSTB n° 5/06-1879

Joint de dilatation VM ZINC en rouleaux



code article	type	largeur totale mm	longueur rouleau m	épais. zinc mm	largeur bandes zinc mm
220010139	20	200	3	0,60	70
208489000	39	390	6	0,80	165

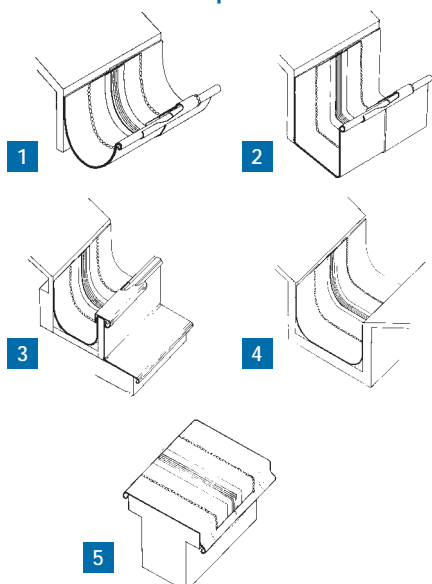
Joint de dilatation VM ZINC prédécoupés



code article	type	emploi
220003043	26	pour gouttière de 25
220003044	26	pour gouttière de 33

Le joint de dilatation VM ZINC s'utilise sur les évacuations d'eaux pluviales : gouttières 1/2 rondes, carrées et chéneaux ainsi que pour les recouvrements de mur. Il se compose d'une partie centrale élastique en epdm, vulcanisé à chaud sur deux bandes de zinc laminé. La bande de epdm résiste en particulier au rayonnement ultraviolet ainsi qu'aux différentes agressions d'origine atmosphérique et supporte sans dommage des températures de - 20°C à + 80°C. Son élasticité lui permet d'absorber les mouvements d'origine thermique du zinc (dilatations - retraits).

Conditions d'emploi



type d'ouvrage	fig.	développé mm			
		$D \leq 500$	$500 < D \leq 650$	$650 < D \leq 800$	$800 < D \leq 1000$
■ Gouttière pendante 1/2 ronde ou carrée	1 2	15 m joint "20"			
■ Gouttières régionales (nantaise, havraise) ■ Gouttière à l'anglaise	3	12 m joint "20"	10 m joint "20"	8 m joint "20"	
■ Chéneaux sur entablement ■ Chéneau encaissé ■ Noue encaissée	3 4	12 m joint "20"	10 m joint "20"	8 m joint "20"	6 m joint "39"
■ Recouvrement de mur acrotère	5	10 m joint "20"	10 m joint "20"	8 m joint "20"	6 m joint "39"