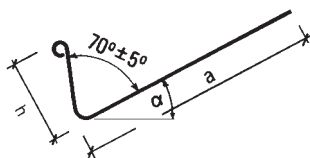


GOUTTIÈRES NANTAISES OU LAVAL



Gouttières nantaises ou laval sans pince

Boudin de Ø 14

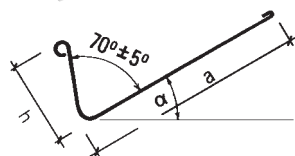


code article	aspect	dév ^{pt} cm	h relevé mm	a mm	α mini	épais mm	long. m
204903000	Naturel	33	80	220	27°	0,65	4
204906000	Naturel	33	80	220	27°	0,80	4
204909000	Naturel	40	100	220	27°	0,80	4

norme NF P 36-402

Gouttières nantaises ou laval avec pince

Boudin de Ø 14



code article	aspect	dév ^{pt} cm	h relevé mm	a mm	α mini	épais mm	long. m
204893000	Naturel	33	80	205	30°	0,65	2
204894000	Naturel	33	80	205	30°	0,65	4
220003056	Naturel	33	100	185	43°	0,65	4
204897000	Naturel	33	80	205	30°	0,80	4
204910000	Naturel	40	80	275	21°	0,80	4
204899000	Naturel	40	100	255	30°	0,80	4
211020000	QUARTZ-ZINC	33	80	205	30°	0,65	4
205064000	ANTHRA-ZINC	33	80	205	30°	0,65	4
205065000	ANTHRA-ZINC	33	80	205	30°	0,80	4
205072000	ANTHRA-ZINC	40	100	255	30°	0,80	4

norme NF P 36-402

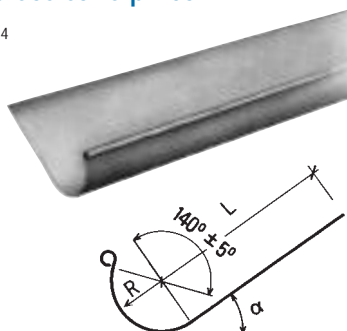


GOUTTIÈRES HAVRAISES OU ARDENNAISES



Gouttières havraises ou ardennaises sans pince

Boudin de Ø 14

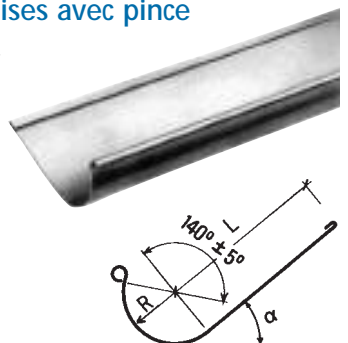


code article	aspect	dév ^{pt} cm	L mm	R mm	α mini	épais mm	long. m
204787000	Naturel	33	170	48	35°	0,65	4
204793000	Naturel	33	170	48	35°	0,80	4
204795000	Naturel	40	220	54	29°	0,80	4

norme NF P 36-402

Gouttières havraises ou ardennaises avec pince

Boudin de Ø 14

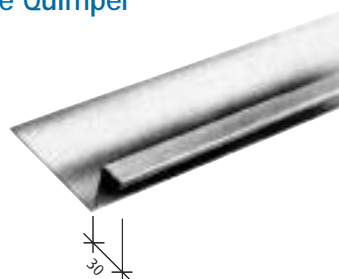


code article	aspect	dév ^{pt} cm	L mm	R mm	α mini	épais mm	long. m
204781000	Naturel	33	155	48	40°	0,65	2
204791000	Naturel	33	155	48	40°	0,65	4
204792000	Naturel	33	155	48	40°	0,80	4
204794000	Naturel	40	205	54	32°	0,80	4
211021000	QUARTZ-ZINC	33	155	48	40°	0,65	4
205000000	ANTHRA-ZINC	33	155	48	40°	0,65	4

norme NF P 36-402

GOUTTIÈRE QUIMPER

Gouttière Quimper



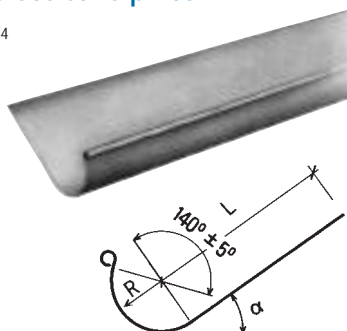
code article	aspect	hauteur relevé mm	épaisseur mm	long. m
204937000	Naturel	95	0,65	2

GOUTTIÈRES HAVRAISES OU ARDENNAISES



Gouttières havraises ou ardennaises sans pince

Boudin de Ø 14

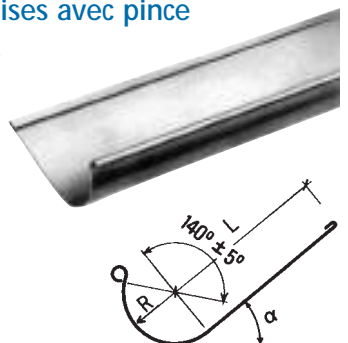


code article	aspect	dév ^{pt} cm	L mm	R mm	α mini	épais mm	long. m
204787000	Naturel	33	170	48	35°	0,65	4
204793000	Naturel	33	170	48	35°	0,80	4
204795000	Naturel	40	220	54	29°	0,80	4

norme NF P 36-402

Gouttières havraises ou ardennaises avec pince

Boudin de Ø 14

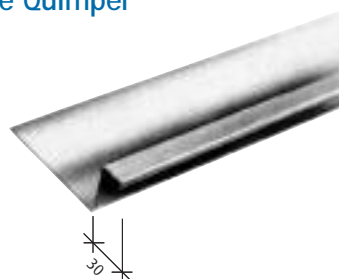


code article	aspect	dév ^{pt} cm	L mm	R mm	α mini	épais mm	long. m
204781000	Naturel	33	155	48	40°	0,65	2
204791000	Naturel	33	155	48	40°	0,65	4
204792000	Naturel	33	155	48	40°	0,80	4
204794000	Naturel	40	205	54	32°	0,80	4
211021000	QUARTZ-ZINC	33	155	48	40°	0,65	4
205000000	ANTHRA-ZINC	33	155	48	40°	0,65	4

norme NF P 36-402

GOUTTIÈRE QUIMPER

Gouttière Quimper



code article	aspect	hauteur relevé mm	épaisseur mm	long. m
204937000	Naturel	95	0,65	2