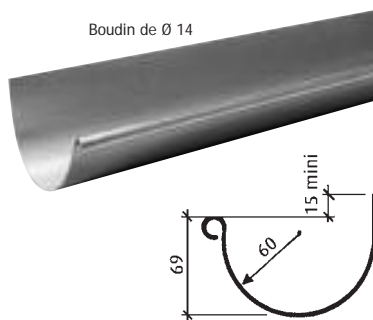


GOUTTIÈRES 1/2 RONDES DE 25



et accessoires compatibles

Gouttières 1/2 rondes de 25



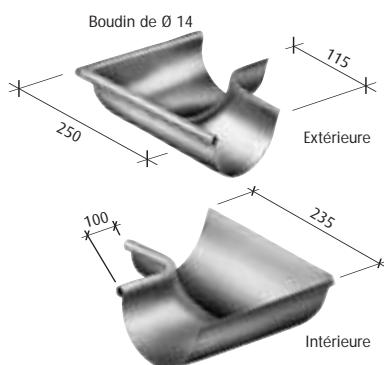
Boudin de Ø 14

Section : 57 cm²

code article	aspect	épaisseur mm	longueur m	pince
204661000	Naturel	0,65	2	sans
204665000	Naturel	0,65	4	sans
204696000	Naturel	0,65	4	avec
211666000	Naturel	0,65	6	sans
204679000	Naturel	0,80	4	sans
210983000	QUARTZ-ZINC	0,65	4	sans
220007938	ANTHRA-ZINC	0,65	4	sans

norme NF EN 612

Equerres embouties de 25

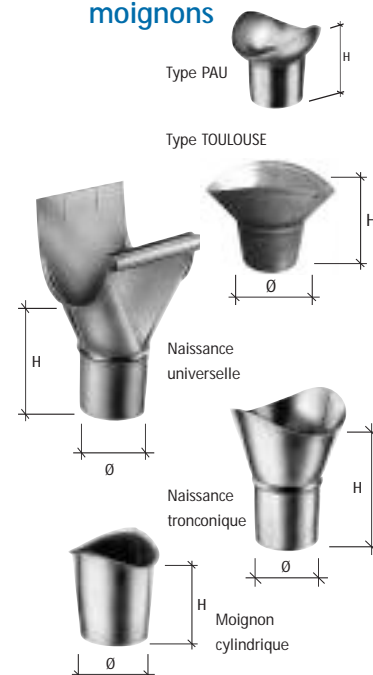


Boudin de Ø 14

code article	aspect	pose	norme
205787000	Naturel	extérieure	NF
205786000	Naturel	intérieure	NF
220003037	QUARTZ-ZINC	extérieure	NF
220003038	QUARTZ-ZINC	intérieure	NF
206068000	ANTHRA-ZINC	extérieure	NF
206072000	ANTHRA-ZINC	intérieure	NF

norme NF P 36-402

Naissances et moignons



code article	aspect	Ø mm	hauteur mm	norme
205830000	Naturel	80	85	
220010383	Naturel	80	140	
205833000	Naturel	80	140	NF
211013000	QUARTZ-ZINC	80	140	NF
208129000	ANTHRA-ZINC	80	140	NF
205828000	Naturel	80	145	
205827000	Naturel	80	85	NF

norme NF P 36-402

norme NF P 36-402

GOUTTIÈRES 1/2 RONDES DE 25



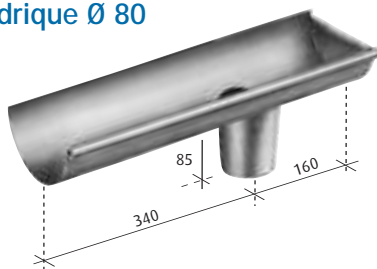
et accessoires compatibles

Talons symétriques



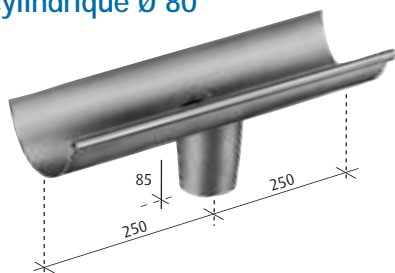
code article	aspect	type
211962000	Naturel	à gorge
220006068	QUARTZ-ZINC	à gorge
211963000	ANTHRA-ZINC	à gorge

Embouts à talon et moignon cylindrique Ø 80



code article	aspect	type	Ø boudin mm	longueur mm
205869000	Naturel	à droite	14	0,50
205865000	Naturel	à gauche	14	0,50

Bout symétrique à moignon cylindrique Ø 80



code article	aspect	Ø boudin mm	longueur mm
205845000	Naturel	14	0,50

Pour la pose des gouttières sur planche d'égout ou sur chevrons, utiliser des crochets et hampes du commerce.

Pour la pose de grandes longueurs de gouttières vous pouvez utiliser le joint de dilatation VM ZINC (page 89).



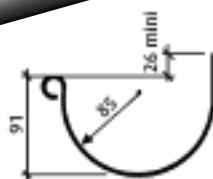
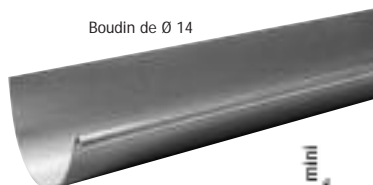
GOUTTIÈRES 1/2 RONDES DE 33



et accessoires compatibles

Gouttières 1/2 rondes de 33

Boudin de Ø 14



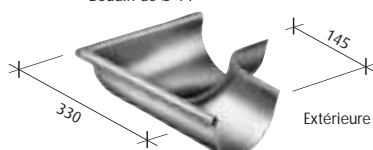
Section : 113 cm²

code article	aspect	épaisseur mm	longueur m	pince
204668000	Naturel	0,65	2	sans
204670000	Naturel	0,65	4	sans
204700000	Naturel	0,65	4	avec
211668000	Naturel	0,65	6	sans
204683000	Naturel	0,80	4	sans
210984000	QUARTZ-ZINC	0,65	4	sans
220007939	ANTHRA-ZINC	0,65	4	sans
220007940	ANTHRA-ZINC	0,80	4	sans

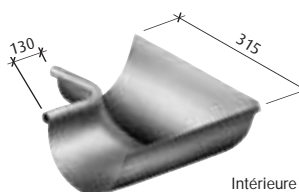
norme NF P 36-402

Équerres embouties de 33

Boudin de Ø 14



Extérieure



Intérieure

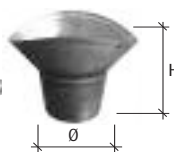
code article	aspect	pose	norme
205802000	Naturel	extérieure	NF
205792000	Naturel	intérieure	NF
220003039	QUARTZ-ZINC	extérieure	NF
220003040	QUARTZ-ZINC	intérieure	NF
206076000	ANTHRA-ZINC	extérieure	NF
206073000	ANTHRA-ZINC	intérieure	NF

norme NF P 36-402

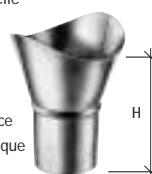
Naissances et moignons



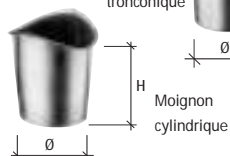
Type TOULOUSE



Naissance universelle



Naissance tronconique



Moignon cylindrique

code article	aspect	Ø mm	hauteur mm	norme
205831000	Naturel	100	115	
220010384	Naturel	100	145	
205834000	Naturel	100	190	NF
211014000	QUARTZ-ZINC	100	190	NF
208227000	ANTHRA-ZINC	100	190	NF

norme NF P 36-402

205829000	Naturel	100	185	
205826000	Naturel	100	85	NF

norme NF P 36-402

GOUTTIÈRES 1/2 RONDES DE 33



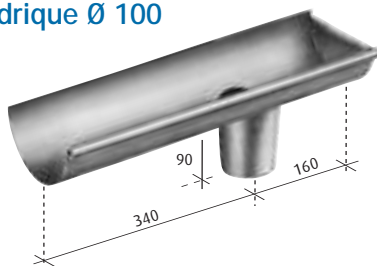
et accessoires compatibles

Talons symétriques



code article	aspect	type
211663000	Naturel	à gorge
220006069	QUARTZ-ZINC	à gorge
208118000	ANTHRA-ZINC	à gorge

Embouts à talon et moignon cylindrique Ø 100



code article	aspect	type	Ø boudin mm	longueur mm
205870000	Naturel	à droite	14	0,50
205866000	Naturel	à gauche	14	0,50

Bout symétrique à moignon cylindrique Ø 100



code article	aspect	Ø boudin mm	longueur mm
205847000	Naturel	14	0,50

Pour la pose des gouttières sur planche d'égout ou sur chevrons, utiliser des crochets et hampes du commerce.

Pour la pose de grandes longueurs de gouttières vous pouvez utiliser le joint de dilatation VM ZINC (page 89).

