

# VMZ Profil à emboîtement

Système de bardage par bandes planes à joint creux sur ossature rapportée en bois ou en métal.

Fiche technique



Hopital, Rodez - Architecte : Valère et Pistre - Entreprise : Raimond

## Bénéfices

Bandes très planes de différentes largeurs

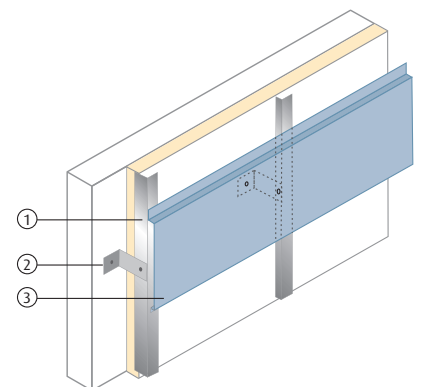
Jonction par emboîtement sans fixation apparente

Pose horizontale et verticale

Gamme de composants offrant un large registre de finitions.

## Applications

Façades planes pour tous types de bâtiments, notamment tertiaires et logements collectifs. En construction neuve comme en rénovation.



- 1 Lisse
- 2 Équerre
- 3 VMZ Profil à emboîtement

# Composants

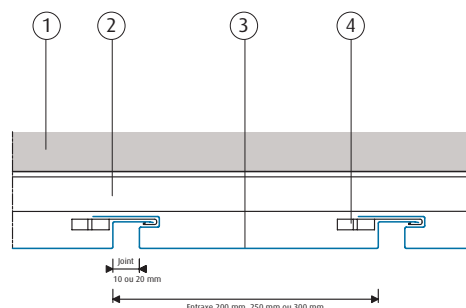
VMZ Profils à emboîtement est disponible en trois largeurs d'entraxe afin de répondre à des exigences variées de calepinage.

## Fixations

Aspects de surface	QUARTZ-ZINC®, ANTHRA-ZINC®, PIGMENTO®		
Épaisseur	1 mm		
Entraxe finis	200 mm	250 mm	300 mm
Poids (1) kg/m <sup>2</sup>	11,18	10,40	9,85
Longueur	0,5 m ≤ L ≤ 6 m		
Largeur du joint	10 mm ou 20 mm		
Profondeur du profil	24 mm		

(1) Poids du système au m<sup>2</sup> hors éléments d'ossature.

Une gamme d'accessoires standards a été spécialement développée pour résoudre le traitement des principales finitions : Angles, rives, bavettes, entourages de baies...



- 1 Structure porteuse
- 2 Structure secondaire
- 3 VMZ Profil à emboîtement
- 4 Patte de fixation

## Domaine d'emploi

### Supports autorisés

- Pose sur ossature bois ou métal rapportée sur une structure porteuse maçonnée. Pour une structure porteuse métallique ou bois, nous consulter
- Support ventilé (lame d'air de 2 cm minimum).

### Types de façade

Façades verticales et sous-faces planes.

### Climats

Toutes régions vent.

### Conditions particulières

- Possibilité de pose en sous-face, avec un entraxe de 200 mm ou 250 mm, une longueur maximale de 3 m et des entraxes de fixations de 400 mm maximum
- En climat de montagne (alt > 900 m), longueur maximale de 4 m
- Pour des bâtiments de hauteur > 30 m, nous consulter.



Bureaux EADS, Méridac - Architecte : Bienfait - Entreprise : Soblaco



Bureaux de la Lyre, Montpellier - Architecte : Combes

## Documents de référence

### Norme EN 988

Norme européenne de qualité du zinc, cuivre, titane laminé

### Cahiers CSTB

3316 de janvier 2001 - Mise en œuvre de l'ossature bois 3194

### Constat de traditionnalité 2/04-1067

Définition des murs manteaux (bardage rapporté avec lame d'air ventilée).

### Informations complémentaires VMZINC®

Descriptif type ou personnalisable, références, guide de prescription et de pose sur le [www.vmpzinc.fr](http://www.vmpzinc.fr)

Ce document a pour unique objectif de décrire les principales caractéristiques techniques des produits VMZINC® fabriqués par Umicore. La prescription et la mise en œuvre de ces produits demeurent de la compétence exclusive des maîtres d'œuvre et des professionnels du bâtiment, qui doivent notamment veiller à ce que l'usage de ces produits soit adapté à la finalité constructive de l'ouvrage et compatible avec les autres produits et techniques employés. La prescription et la mise en œuvre des produits supposent le respect des normes en vigueur et des recommandations du fabricant. A cet égard, Umicore édite des guides de prescription et de pose, régulièrement mis à jour, pour des zones géographiques déterminées, et met en place des stages de formation. Tous les détails peuvent être obtenus sur demande auprès de l'équipe locale VMZINC®. Umicore ne pourra être tenu pour responsable pour aucune prescription ni utilisation qui ne respecterait pas l'ensemble de ces normes, recommandations et pratiques.

# VMZINC

### Umicore France s.a.s.

Les Mercuriales  
40 rue Jean Jaurès  
93176 Bagnole Cedex  
[www.vmpzinc.fr](http://www.vmpzinc.fr)  
[vmzinc.france@umicore.com](mailto:vmzinc.france@umicore.com)

### Service Documentation

Tél. : 01 49 72 41 50  
Fax : 01 49 72 41 82

### Service Etudes et Conseils techniques

Tél. : 01 49 72 42 28  
Fax : 01 49 72 41 84

