

VMZ Joint debout

Couverture froide ventilée en zinc

Dossier technique



Logement Playtime, Nantes - Architecte : Tetraarc - Entreprise : Claude

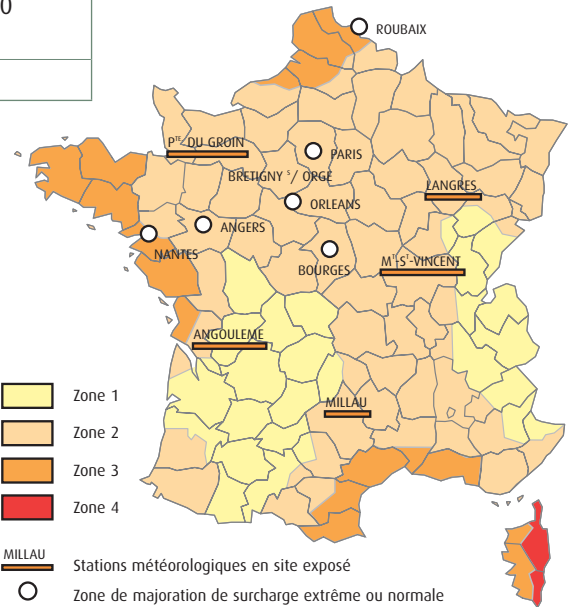
Dimension et calepinage

Zones vent
(norme NV65)

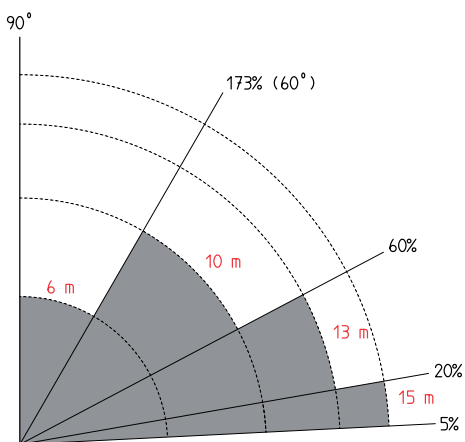
Zone vent	Exposition	Largeur (mm) autorisée en partie courante
1	Tous sites	650 ou 500
2	Tous sites	650 ou 500
3	Protégé, normal Exposé	650 ou 500 500
4	Tous sites	500

Pentes > 173 % (bardage), toutes zones :
Largeur maxi : 500 mm
Épaisseur mini : 0,7 mm

Carte des zones de vent
(Modificatif n° 4 d'avril 2009)

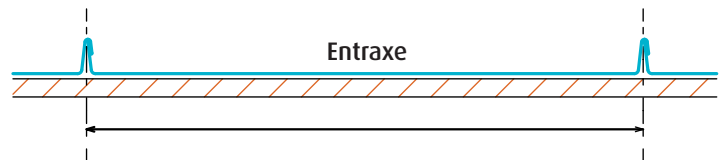


Longueur maxi
des feuilles en
fonction de la
pente



Profil et
entraxe

Largeur bobine	Entraxe
500 mm	430 mm
650 mm	580 mm



Poids de
la couverture

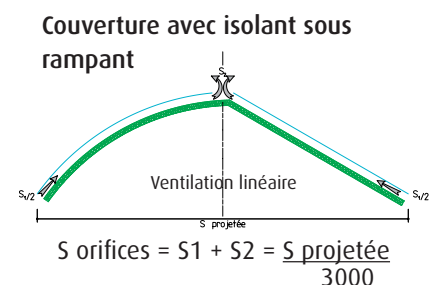
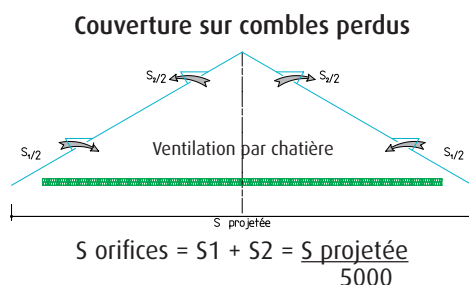
Épaisseur zinc (mm)	Poids sans volige kg/m ²	Poids avec volige (épais. 18 mm) kg/m ²
0,65	5,5	14,5
0,70	6	15
0,80	7	16

Dilatation

0,0022 mm/m/°C

Ventilation

La section de ventilation est calculée en fonction du positionnement de l'isolation du comble par rapport à la toiture. Elle doit être équitablement répartie entre l'égout et le faîtiage soit de façon linéaire soit de façon ponctuelle.



Ventilation de rive à rive si distance entre pignon ≤ 12 m.

Support de couverture

Les différents supports

Nota

L'interposition d'un élément intermédiaire (feutre ou film plastique) entre le zinc et le support est interdit, sauf produit sous Avis Technique (ex : Delta VM ZINC).

Compatibilité avec le zinc	Autorisés	Interdits
Support en bois massif	Sapin, épicéa, pin sylvestre, peuplier	Bois dont le pH < 5 (chêne, châtaignier, mélèze, red cedar, pin douglas, cèdre blanc, etc...)
Support en panneaux dérivés du bois	Ces supports relèvent des Avis Techniques	
Support en maçonnerie	Couverture sur support bois massif avec interposition d'une lame d'air entre le support et la maçonnerie	Comme support direct

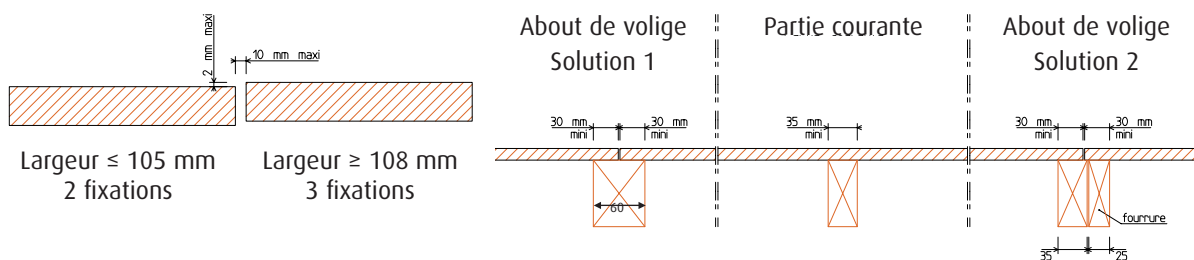
Contact métallique

Admis	Non admis
Aluminium	Cuivre
Plomb	Fer non protégé
Acier galvanisé	Acier non protégé
Acier inoxydable	
Cuivre étamé	

Fixation des voliges

Épaisseur	Pointe annelée	Vis
12	2,5 x 40	4 x 40
15	2,5 x 50	4 x 50
18	2,5 x 50	4 x 50
22	2,8 x 50	4 x 50
27	2,8 x 60	4 x 50

Largeur d'appui et pose du support



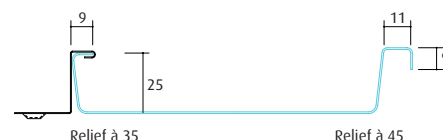
Entraxe des supports en bois massif

Épaisseur nominale (mm)	Charges (daN/m ²)					
	100	150	200	250	300	350
Entraxe maximal des appuis (cm)						
Volige	12	45	45	45	45	45
	15	75	75	75	70	65
Frise	18	115	100	95	85	80
Planche	22	120	120	120	105	100
	25	120	120	120	120	115
	32	120	120	120	120	120

Fixation des pattes

Fixation des pattes

Épaisseur du support (mm)	Vis	Pointes annelées
12	ø 4 longueur 30	non admis
15		ø 2,8 longueur 25
18		ø 2,5 longueur 28



La longueur des pointes = épaisseur du support + 10 mm

Répartition des pattes

■ Par m²

Longueur des rampants en m	Largeur des bandes			
	500 mm		650 mm	
	Entraxe joints 430 mm		Entraxe joints 580 mm	
	Pattes		Pattes	
	coulissantes/m ²	fixes/au m ²	coulissantes/m ²	fixes/m ²
0,50 à 1,50	7,10	2,40	5,20	1,80
> 1,50 à 2,00	6,30	3,20	4,70	2,30
> 2,00 à 3,50	4,70	3,70	3,50	2,90
> 3,50 à 5,50	5,20	2,90	3,80	2,20
> 5,50 à 7,50	5,70	1,90	4,20	1,40
> 7,50 à 10,50	6,10	1,50	4,50	1,10
> 10,50 à 13,00	6,40	1,00	4,70	0,80
> 13,00 à 15,00	6,80	0,90	5,10	0,70

Patte coulissante



Patte fixe

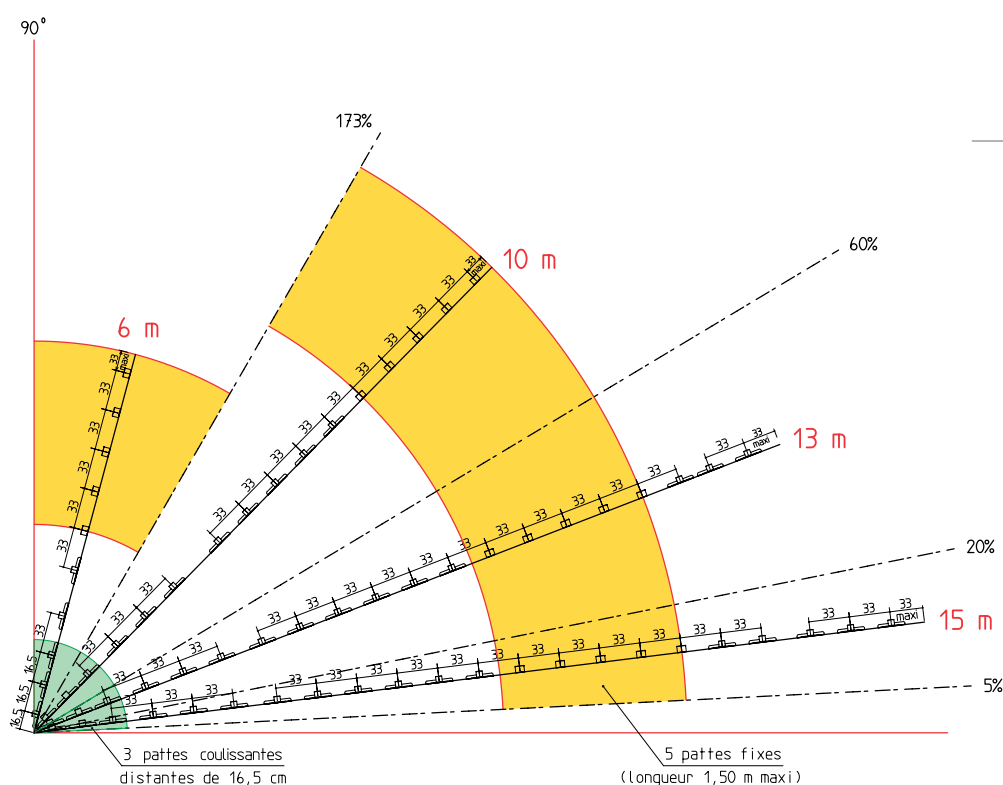


VMZINC propose désormais un ensemble de pattes monovis composé de pattes fixes et coulissantes utilisant une seule vis. Couvert par l'Avis Technique n°5/08-1997, ce nouveau système permet :

- de réduire significativement le temps de pose des fixation en diminuant le nombre de pattes
- d'éviter des désaffleurements grâce à une cuvelage particulier
- d'améliorer la précision de pose des fixations.

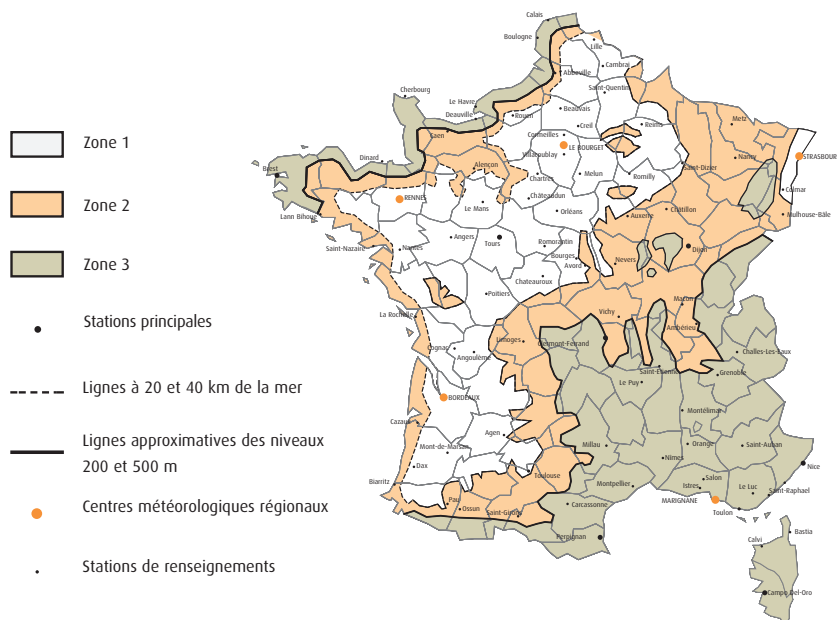
Pour toutes informations complémentaires sur ce système, reportez-vous au guide VMZ Pattes monovis disponible auprès des équipes de VMZINC.

■ Suivant les pentes



Jonctions transversales

Concomitances pluies et vents



Pentes minimales

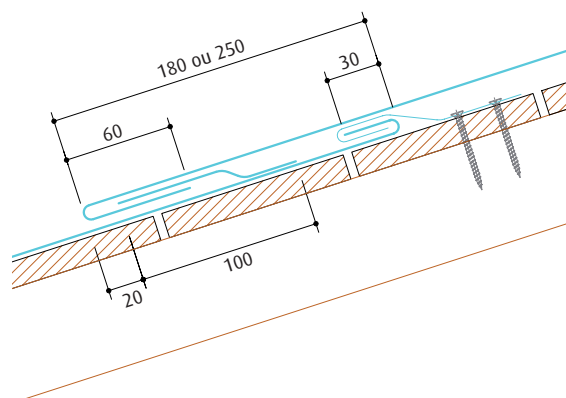
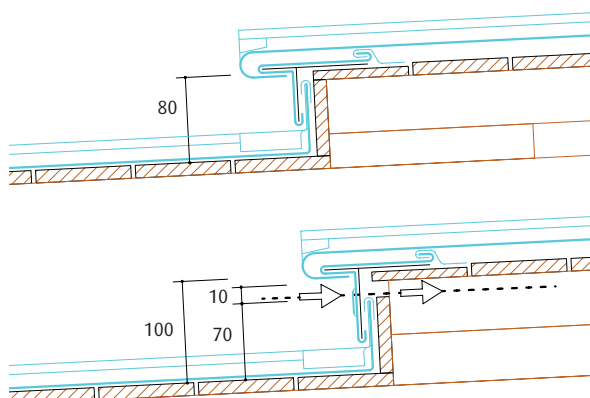
Situation	Zone 1	Zone 2	Zone 3
Ressaut - Tous sites	5	5	5
Double agrafure 180 mm - Tous sites	20	20	25
Double agrafure 250 mm - Tous sites	10	15	15
Agrafure à joint debout rabattue	Raccord sur pénétration uniquement		

Réalisation d'une toiture système à ressaut

Pente %			
$5\% \leq p \leq 20\%$	15 m	15 m	15 m
$20\% < p < 60\%$	13 m	13 m	13 m
$60\% < p < 173\%$	10 m	10 m	10 m
$173\% < p$	6 m	6 m	6 m

Réalisation d'une toiture avec double agrafure

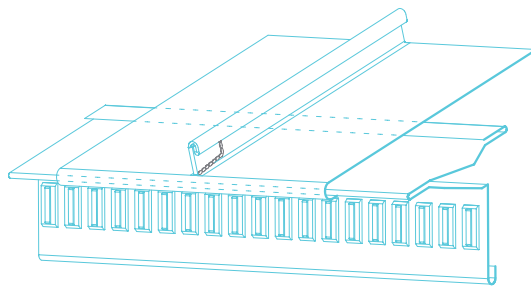
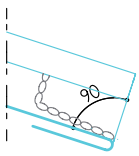
Pente %			
$10\% \leq p \leq 20\%$	10 m	10 m	15 m
$20\% < p \leq 60\%$	10 m	10 m	13 m
$60\% < p \leq 173\%$	10 m	10 m	10 m
$173\% < p$	6 m	6 m	6 m



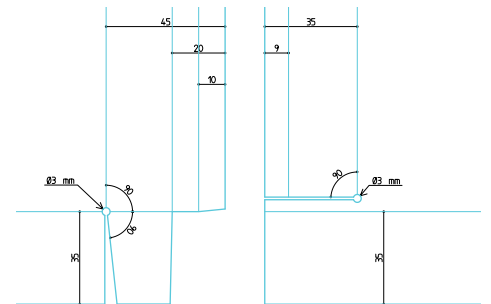
Mise en œuvre

Finition en pied

Langue rabattue



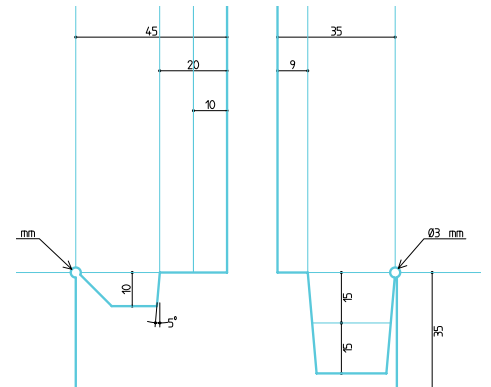
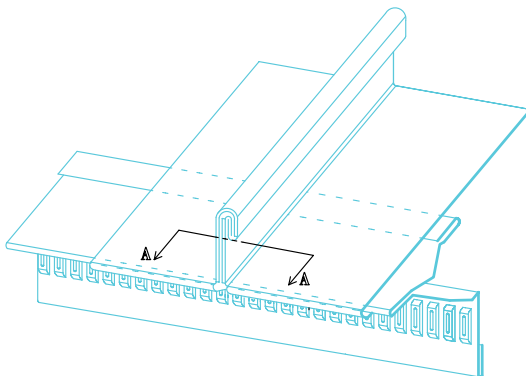
Section de ventilation linéaire 76 cm²/m



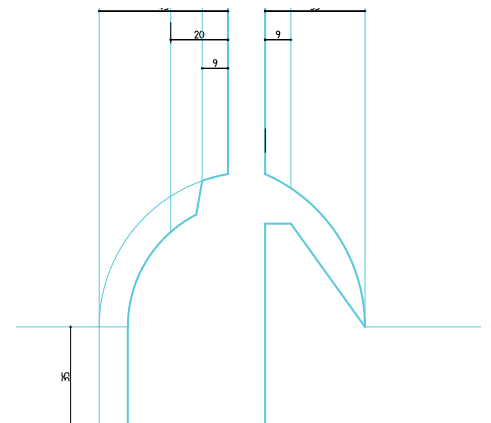
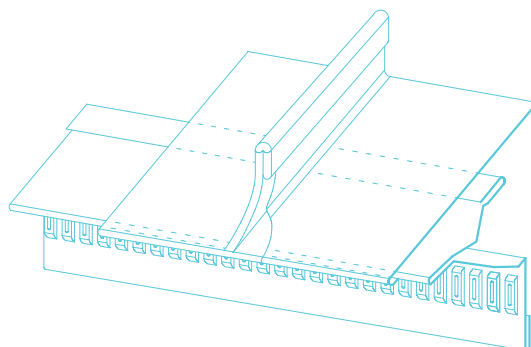
Joint valaisan



COUPE A-A



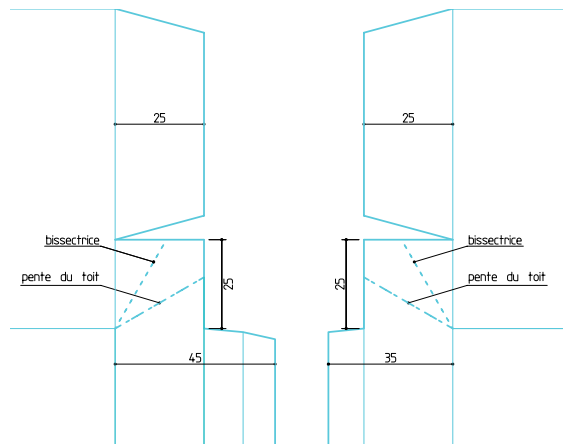
Langue étirée



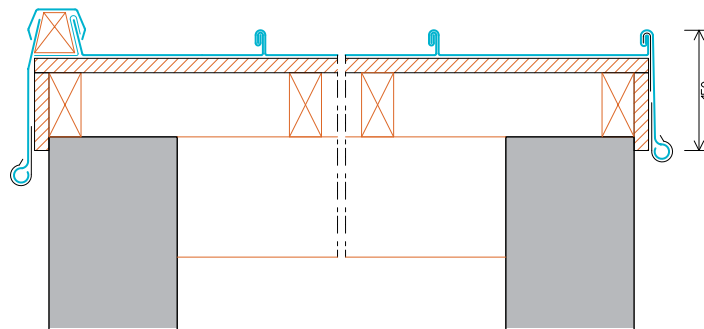
VMZ Joint debout

Finition
en tête

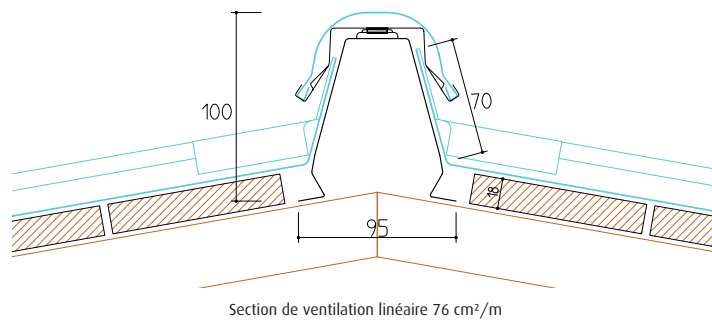
Coulisseau



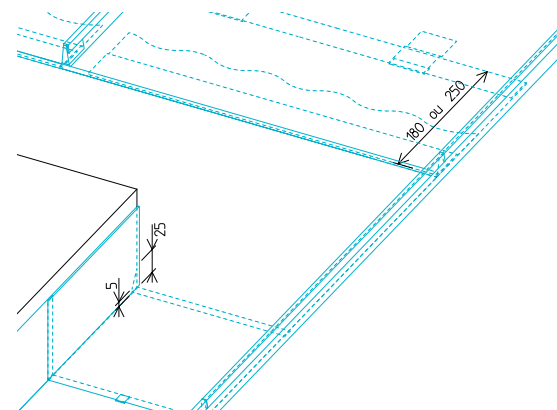
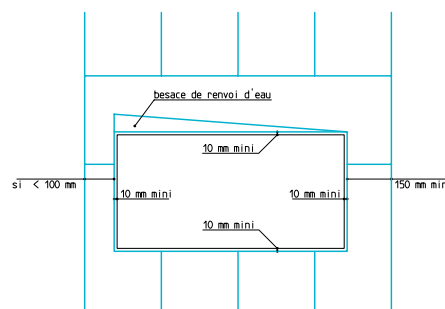
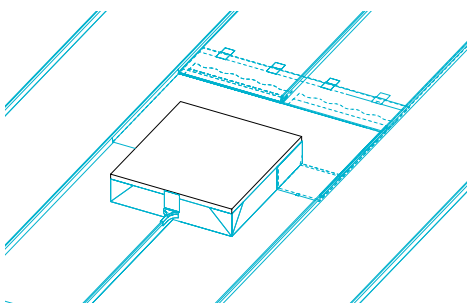
Rive



Faîtage
VMZ 941



Abergement



Objet

Ce document est destiné aux prescripteurs (architectes et maîtres d'oeuvre chargés de la conception des ouvrages) et aux utilisateurs (entreprises chargées de la mise en oeuvre sur les chantiers) du produit ou système désigné. Il a pour objet de donner les principaux éléments d'information, textes et schémas, spécifiques à la prescription et mise en oeuvre dudit produit ou système : présentation, domaine d'emploi, description des composants, mise en oeuvre (y compris supports de pose), traitement des finitions. Toute utilisation ou prescription en dehors du domaine d'emploi indiqué et/ou des prescriptions du présent guide suppose une consultation spécifique des services techniques d'Umicore et ce, sans que la responsabilité de cette dernière ne puisse être engagée quant à la faisabilité de conception ou de mise en oeuvre de ces projets.

Territoire d'application

Ce document n'est applicable à la pose du produit ou système désigné que pour des chantiers localisés en France.

Qualifications et documents de référence

Nous rappelons que la prescription de dispositifs constructifs complets pour un ouvrage donné demeure de la compétence exclusive des maîtres d'oeuvre du bâtiment, qui doivent notamment veiller à ce que l'usage des produits prescrits soit adapté à la finalité constructive de l'ouvrage et compatible avec les autres produits et techniques employés.

Il est précisé que la bonne utilisation de ce guide présuppose la connaissance du matériau zinc ainsi que celle du métier de couvreur zingueur, lesquelles sont notamment reprises :

- dans les documents normatifs en vigueur, notamment D.T.U. 40.41 s'appliquant aux couvertures par éléments métalliques en feuilles et longues feuilles de zinc
- dans les règles, avis techniques et standards applicables tels qu'énumérés dans le Descriptif Type du produit ou système désigné
- dans le Mémento du Couvreur et le fascicule "VMZINC® : Principes de base" (édités sous la marque VMZINC®)
- ou lors des stages VMZ Pro-zinc dispensés par Umicore
- ou correspondant aux qualifications QUALIBAT 3152/3153 (couverture).

Responsabilité

Sauf accord écrit d'Umicore, cette dernière ne pourra être tenue responsable pour aucun dommage résultant d'une prescription ou d'une mise en oeuvre qui ne respecterait pas l'ensemble des prescriptions d'Umicore, ainsi que les normes et pratiques susmentionnées.

Umicore Building Products France S.A.S.

Les Mercuriales
40 rue Jean Jaurès
93176 Bagnolet Cedex
www.vmzinc.fr
vmzinc.france@umicore.com

Service Documentation

Tél. : 01 49 72 41 50 - Fax : 01 49 72 41 82

Service Etudes et Conseils techniques

Tél. : 01 49 72 42 28 - Fax : 01 49 72 41 84