

VMZ Toiture structurale

Système constructif de toiture chaude associant une couverture en Joint debout et en VMZ Zinc plus avec une isolation en laine minérale rigide sur éléments porteurs acier, bois ou béton.

Fiche technique



Bénéfices

Solution de toiture chaude modulable sur tous types de support (bac acier, bois, béton)

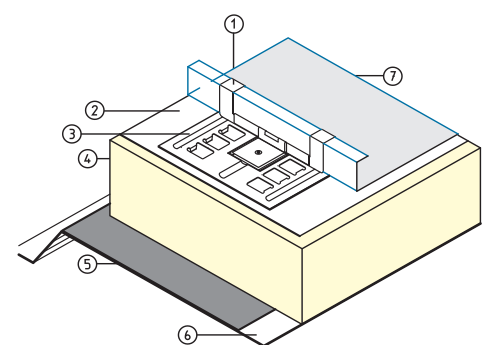
Système de fixation exclusif et breveté

Coût du complexe compétitif

Avis Technique n°5/05-1838.

Applications

Couverture chaude pour locaux de faible à moyenne hygrométrie et pour pays tropicaux (forte hygrométrie extérieure).



- 1 Patte coulissante toiture structurale
- 2 Ecran d'interposition
- 3 Plaquette de répartition
- 4 Laine minérale rigide
- 5 Pare vapeur
- 6 Bac acier
- 7 VMZ Zinc plus

Composants

Couverture

Rappel :
Faible hygrométrie :
 $W/n \leq 2,5 \text{ g/m}^3$
Moyenne hygrométrie :
 $2,5 \text{ g/m}^3 < W/n \leq 5 \text{ g/m}^3$
 W = Quantité de vapeur produite à l'intérieur du local, en g/h
 n = Taux horaire de renouvellement d'air, en m³/h

Conditionnement	Bobineaux à profiler ou bandes préfabriquées à la demande
Aspect de surface	QUARTZ-ZINC®
Laque de protection en face interne	VMZ Zinc plus avec laque de 60 microns en sous-face
Épaisseurs	0,70 mm
Largeurs développées	500 mm
Entraxes finis	430 mm

Fixations (éléments fournis par VMZINC®)

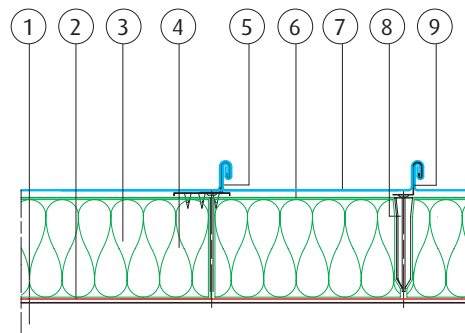
- Patte fixe de VMZINC®.
- Entretoise plastique (en partie fixe uniquement) rigide, de longueur variable suivant les épaisseurs d'isolant.
- Patte coulissante joint debout à fixation unique comportant un trou à cuvelage de diamètre 6 mm.
- Plaquette de répartition (en partie coulissante) comportant un trou à cuvelage, une empreinte de positionnement de la patte et 3 griffes de part et d'autre permettant l'ancrage de la plaquette dans l'isolant.
- Vis spécifiques bac acier : en inox diamètre 4,8 mm, tête fraisée plate et à pointe à forêt réduit.

Composants (non fournis par VMZINC®)

- Ecran d'interposition respirant
- Isolant
- Pare-vapeur
- Élément porteur : bac acier, bois, béton.

Accessoires (fournis par VMZINC®)

Bande d'égout non ventilé (épaisseur 0,65 mm, longueur 2 m, livré avec 4 raidisseurs en acier galvanisé).



- 1 Bac acier
- 2 Pare vapeur
- 3 Isolant en laine minérale rigide
- 4 Plaquette de répartition
- 5 Patte coulissante Toiture structurale
- 6 Ecran d'interposition
- 7 Couverture VMZ Joint debout combinée à VMZ Zinc plus
- 8 Entretoise
- 9 Patte fixe

Informations complémentaires VMZINC®

Descriptif type ou personnalisable, références, guide de prescription et de pose sur le www.vmpzinc.fr

Ce document a pour unique objectif de décrire les principales caractéristiques techniques des produits VMZINC® fabriqués par Umicore. La prescription et la mise en oeuvre de ces produits demeurent de la compétence exclusive des maîtres d'oeuvre et des professionnels du bâtiment, qui doivent notamment veiller à ce que l'usage de ces produits soit adapté à la finalité constructive de l'ouvrage et compatible avec les autres produits et techniques employés. La prescription et la mise en oeuvre des produits supposent le respect des normes en vigueur et des recommandations du fabricant. A cet égard, Umicore édite des guides de prescription et de pose, régulièrement mis à jour, pour des zones géographiques déterminées, et met en place des stages de formation. Tous les détails peuvent être obtenus sur demande auprès de l'équipe locale VMZINC®. Umicore ne pourra être tenu pour responsable pour aucune prescription ni utilisation qui ne respecterait pas l'ensemble de ces normes, recommandations et pratiques.

Domaine d'emploi

Supports autorisés

- Tôle d'acier nervuré (selon DTU 43.3 ou Avis Technique)
- Béton (selon DTU 20.12 et DTU 43.2)
- Bois massif ou panneau dérivé du bois (selon DTU 43.4 ou Avis Technique).

Types de toiture

- Toiture plane de pente $\geq 5\%$ et $\leq 60\%$
- Toitures cintrées convexes de rayon $\leq 100 \text{ m}$.

Climats

Toutes régions vent d'altitude $\leq 900 \text{ m}$.

Conditions particulières

Pas d'application en bardage ni sous-face.

Documents de référence

Norme EN 988

Norme européenne de qualité du zinc, cuivre, titane laminé.

DTU 40.41

Prescriptions de mise en oeuvre des couvertures en zinc.

Règles NV65 + N84

Pour le calcul des efforts, selon les régions vent.

Avis Technique

5/05-1838 - VMZ Toiture Structurale.

Umicore France s.a.s.

Les Mercuriales
 40 rue Jean Jaurès
 93176 Bagnolet Cedex
www.vmpzinc.fr
vmzinc.france@umicore.com

Service Documentation

Tél. : 01 49 72 41 50
 Fax : 01 49 72 41 82

Service Etudes et Conseils techniques

Tél. : 01 49 72 42 28
 Fax : 01 49 72 41 84

