

VMZ Adeka®

Système de couverture en losanges préfabriqués, munis d'une clé de maintien exclusive.

Fiche technique



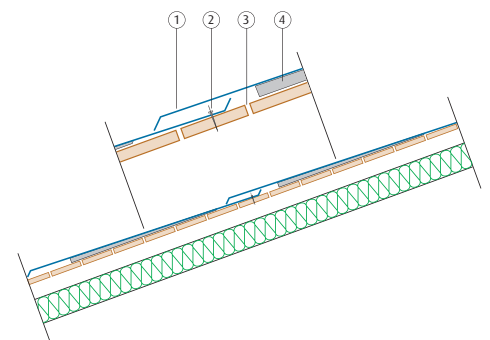
Bénéfices

Simplicité de mise en œuvre

Longévité et esthétique des écailles à fort relief.

Applications

Toitures planes en petits éléments, dès 25 % de pente
Tous types de toitures, en construction neuve ou rénovation (maison individuelle, petits collectifs, extensions...).



- 1 VMZ Adeka®
- 2 Fixation
- 3 Support bois
- 4 Cale polystyrène

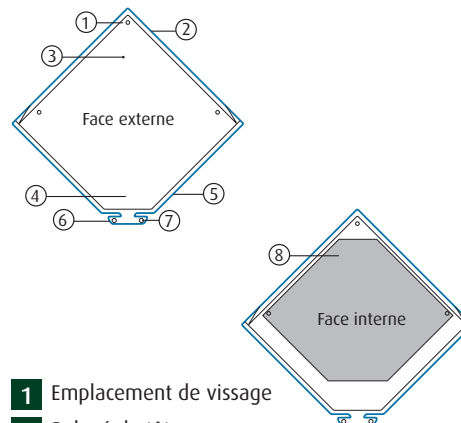
Composants

Éléments

Aspect	QUARTZ-ZINC®, ANTHRA-ZINC®, PIGMENTO® (sur demande)
Dimensions	Losanges de format 40 x 40 cm
Nombre d'éléments	8,8/m ²
Largeur (traçage)	560 mm
Poids au m ²	6,9 kg
Entraxe de vissage	205 mm
Fixation	<ul style="list-style-type: none"> • 3 vis adaptées, fournies • Emplacements prépercés • Clé de maintien exclusive en partie basse.

Accessoires spécifiques

Éléments préfaçonnés	Bandes d'égout, bandes de rives, arêtiers, raccords muraux, faitages, noues.
----------------------	--



- 1 Emplacement de vissage
- 2 Relevé de tête
- 3 Repère d'alignement
- 4 Repère de pose
- 5 Tombé en pied
- 6 Clé de maintien
- 7 Repère d'insertion de la clé
- 8 Cale polystyrène

Domaine d'emploi

Supports autorisés

- Pose sur voligeage continu en bois massif ou panneau dérivé du bois (voir Avis Technique du fabricant) compatible avec le zinc, ventilé en sous-face
- Pose sur DELTA VM ZINC (ou sur membrane géotextile) sur support bois non compatible ventilé en sous-face (sur locaux de faible à moyenne hygrométrie d'altitude ≤ 900 m).

Types de toiture

Toiture plane de pente ≥ 25 % et ≤ 90°.

Climats

Toutes régions vent.

Conditions particulières

Lorsque la pente est ≥ 60 %, possibilité de pose sur voligeage éclairci.

Si les contraintes climatiques du chantier le justifient, le maître d'œuvre pourra préconiser la mise en place d'une membrane complémentaire (écran de sous-toiture) disposée au-dessus de l'isolant en ménageant un espace de ventilation.



Hangar à sel, Ile de Ré (17) - Architecte : Bonin - Entreprise : Muertes

Informations complémentaires VMZINC®

Descriptif type ou personnalisable, références, guide de prescription et de pose sur le www.vmezinc.fr

Ce document a pour unique objectif de décrire les principales caractéristiques techniques des produits VMZINC® fabriqués par Umicore. La prescription et la mise en œuvre de ces produits demeurent de la compétence exclusive des maîtres d'œuvre et des professionnels du bâtiment, qui doivent notamment veiller à ce que l'usage de ces produits soit adapté à la finalité constructive de l'ouvrage et compatible avec les autres produits et techniques employés. La prescription et la mise en œuvre des produits supposent le respect des normes en vigueur et des recommandations du fabricant. A cet égard, Umicore édite des guides de prescription et de pose, régulièrement mis à jour, pour des zones géographiques déterminées, et met en place des stages de formation. Tous les détails peuvent être obtenus sur demande auprès de l'équipe locale VMZINC®. Umicore ne pourra être tenu pour responsable pour aucune prescription ni utilisation qui ne respecterait pas l'ensemble de ces normes, recommandations et pratiques.

Documents de référence

Norme EN 988

Norme européenne de qualité du zinc, cuivre, titane laminé.

DTU 40.41

Prescription de mise en œuvre des couvertures en zinc (support et finition).

VMZINC

Umicore France s.a.s.

Les Mercuriales
40 rue Jean Jaurès
93176 Bagnolet Cedex
www.vmezinc.fr
vmzinc.france@umicore.com

Service Documentation

Tél. : 01 49 72 41 50
Fax : 01 49 72 41 82

Service Etudes et Conseils techniques

Tél. : 01 49 72 42 28
Fax : 01 49 72 41 84

