

Cuivre



Catalogue 2007



Cuivre laminé pour couverture et façonnage

Bobineaux



code article		épaisseur mm	largeur mm	longueur m	poids théorique kg
220003529	5/10	0,50	500	30	67,00
220003530	5/10	0,50	650	30	87,00
220003531	6/10	0,60	500	30	80,40
220003532	6/10	0,60	650	30	104,40

Feuilles



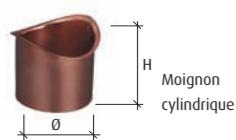
code article		épaisseur mm	largeur mm	longueur m	poids théorique kg
220003496	5/10	0,50	650	2	5,82
220003498	6/10	0,60	650	2	6,98
220003495	5/10	0,50	1000	2	8,95
220003497	6/10	0,60	1000	2	10,74
220003499	8/10	0,80	1000	2	14,32

Fixations

code article	Désignation
220003509	Carton de pattes fixes profil 1
220003510	Carton de pattes coulissantes profil 1

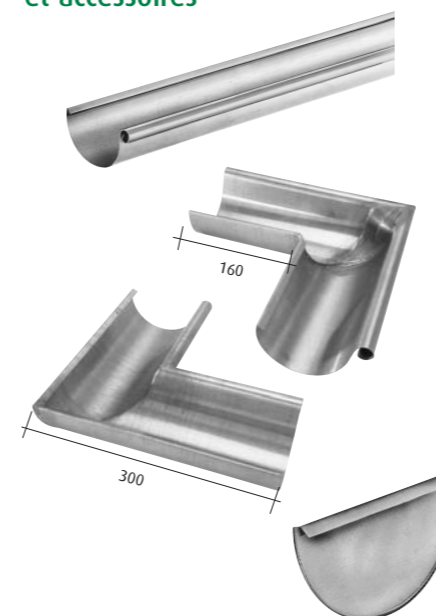
Évacuation des eaux pluviales

Gouttières 1/2 rondes et accessoires



code article	désignation	épais. mm	dévelop. diam. mm	long. m	poids théor. kg
220003479	Gouttière sans pince	0,55	250	2	2,46
220003484	Gouttière sans pince	0,55	250	4	4,92
220003480	Gouttière sans pince	0,55	333	2	3,28
220003485	Gouttière sans pince	0,55	333	4	6,55
220003454	Equerre extérieure	0,80	250		0,43
220003457	Equerre intérieure	0,80	250		0,41
220003455	Equerre extérieure	0,80	333		0,72
220003458	Equerre intérieure	0,80	333		0,69
220003431	Moignon cylindrique		80		0,11
220003432	Moignon cylindrique		100		0,14
220003437	Naissance agrafable		80		0,47
220003438	Naissance agrafable		100		0,62
220003433	Talon		250		0,05
220003434	Talon		333		0,07
220003517	Crochet chevron 2 paillettes		250		
220003518	Crochet rouennais nez gallo		250		
220003520	Crochet chevron 2 paillettes		333		
220003521	Crochet rouennais nez gallo		333		
220003519	Crochet bandeau		250		
220003522	Crochet bandeau		333		

Gouttière lyonnaise de 33 et accessoires



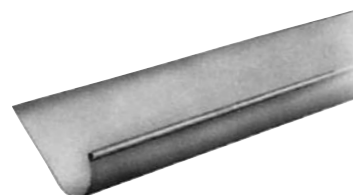
code article	désignation	épais. mm	dévelop. diam. mm	long. m	poids théor. kg
220003489	Gouttière lyonnaise	0,55	333	4	6,55
220003460	Equerre ext. soudée	0,80	333		1,00
220003462	Equerre int. soudée	0,80	333		1,00
220003436	Talon symétrique		333		0,35
220003516	Crochet lyonnais		333		
220003487	Gouttière nantaise	0,55	330	4	6,55
220003523	Crochet nantais		330		

Gouttière nantaise ou laval et accessoires



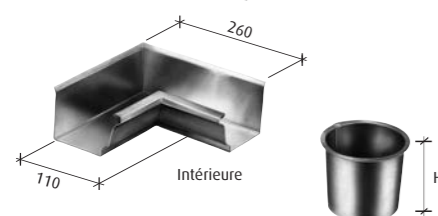
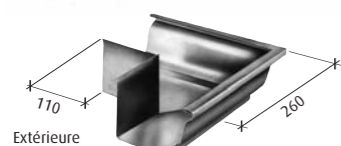
Évacuation des eaux pluviales

Gouttières havgaises ou ardennaise et accessoires



code article	désignation	épais. mm	dévelop. diam. mm	long. m	poids théor. kg
220003483	Gouttière havgaise	0,55	330	2	3,28
220003490	Gouttière havgaise	0,55	330	4	6,55
220003524	Crochet havgais		330		

Gouttière moulurée et accessoires



code article	désignation	épais. mm	dévelop. diam. mm	long. m	poids théor. kg
220003486	Gouttière moulurée	0,55	330	4	6,55
220003452	Equerre ext. soudée	0,80	330		0,91
220003453	Equerre int. soudée	0,80	330		0,91
220003440	Moignon cyl. 80		80		0,13
220003441	Moignon cyl. 100		100		0,17
220003442	Talon mouluré		330		0,55
220003525	Crochet mouluré bandeau		330		

Joints de dilatation



code article	désignation	dévelop. diam. mm	long. m
220010871	Joint de dilatation type 26	260	3000
220003506	Joint de dilatation type 39	390	3000

Tuyaux cylindriques soudés bord à bord



code article	désignation	épais. mm	dévelop. diam. mm	long. m	poids théor. kg
220007927	Tuyau de 80	0,55	80	2	2,56
220005331	Tuyau de 80	0,60	80	2	2,80
220007929	Tuyau de 100	0,55	100	2	3,17
220005338	Tuyau de 100	0,60	100	2	3,41
220007928	Tuyau de 120	0,60	120	2	4,15

Colliers emboutis

code article	désignation	dévelop. diam. mm
220003514	Collier embase taraudée 80	80
220003513	Collier embase taraudée 100	100

Coudes



code article	désignation	dévelop. diam. mm	poids théor. kg
220003476	Coude 90°	80	0,25
220003477	Coude 90°	100	
220003478	Coude 90°	120	0,60
220003463	Coude lyonnais	80	0,27
220003464	Coude lyonnais	100	0,34

Évacuation des eaux pluviales

Bandes façonnées

Bagues



code article	désignation	dévelop. diam. mm	poids théor. kg
220003471	Bague PMAB	80	0,03
220003472	Bague PMAB	100	0,05
220003473	Bague PMAB	120	0,06
220003474	Bague spirale PMSB	80	1,00
220003475	Bague spirale PMSB	100	1,00
220003526	Bague double	80	0,30
220003472	Bague double	100	0,32
220003473	Bague double	120	0,42

Cuvettes



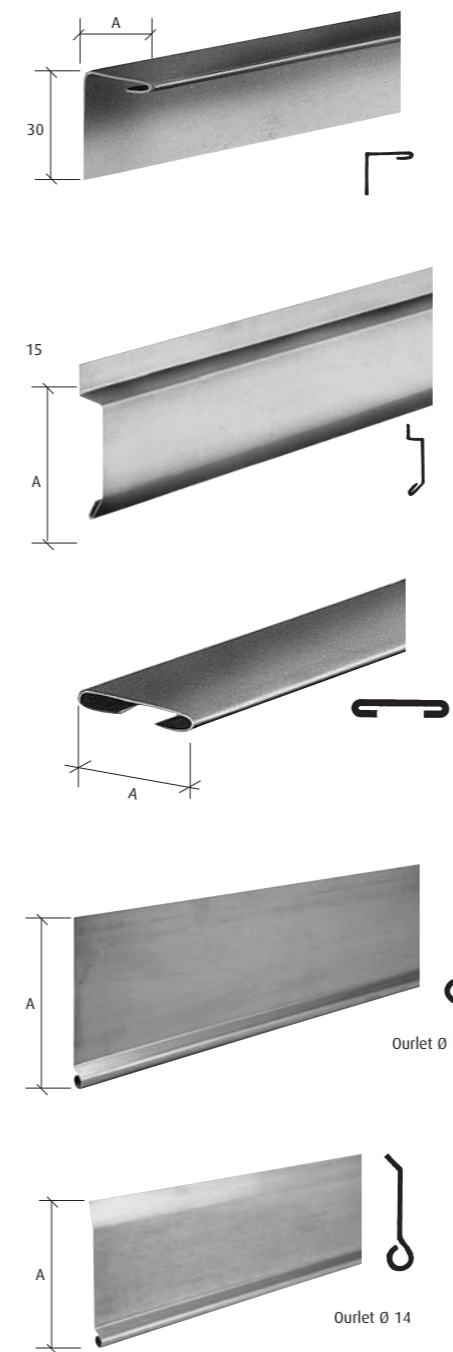
code article	désignation	dévelop. diam. mm	poids théor. kg
220003450	Cuvette de branchement	80	0,47
220003451	Cuvette de branchement	100	0,60
220003448	Cuvette 1/2 ronde face	80	1,18
220003449	Cuvette 1/2 ronde face	100	1,46
220003863	Cuvette 1/2 ronde angle	80	0,62
220003862	Cuvette 1/2 ronde angle	100	0,72

Récupérateurs



code article	désignation	dévelop. diam. mm	poids théor. kg
220003444	Récupérateur	80	0,57
220003445	Récupérateur	100	0,82

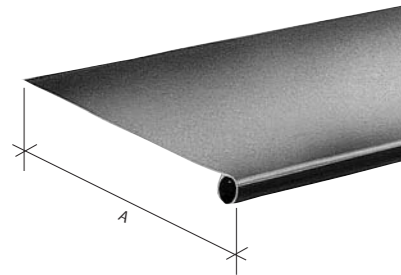
Bandes façonnées



code article	désignation	épais. mm	dévelop. mm	long. m	poids théor. kg
220003858	Bande à rabattre	0,5	60	2	0,54
220003857	Solin à biseau	0,5	100	2	0,89
220003856	Coulisseau plat	0,5	80	2	0,57
220003855	Bande d'astragale	0,5	160	2	1,43
220003854	Bande d'astragale	0,5	200	2	1,78
220003852	Bande de rive à biseau	0,5	160	2	1,43
220003851	Bande de rive à biseau	0,5	200	2	1,78

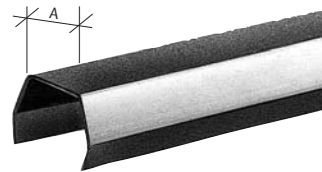
Bandes façonnées

Bandes à ourlet



code article	désignation	épais. mm	dévelop. mm	long. m	poids théor. kg
220003849	Bande à ourlet	0,5	160	2	1,43
220003848	Bande à ourlet	0,5	200	2	1,78
220003847	Bande à ourlet	0,5	250	2	2,23

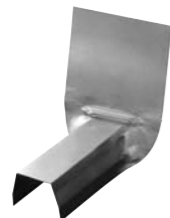
Couvre-joints



code article	désignation	épais. mm	dévelop. mm	long. m	poids théor. kg
220003491	Couvre-joint	0,5	100	2	0,89
220003492	Couvre-joint	0,6	100	2	1,08
220003861	Couvre-joint	0,5	120	2	1,07
220003860	Couvre-joint	0,5	140	2	1,25
220003859	Couvre-joint	0,5	160	2	1,43



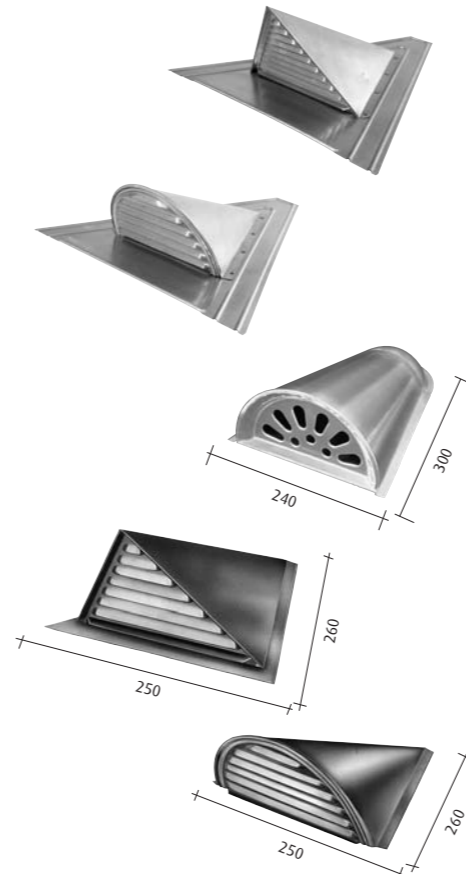
220003493	Couvre-joint de pieds	0,6	100	0,88	0,53
-----------	-----------------------	-----	-----	------	------



220003861	Couvre-joint de tête	0,6	100	0,2	0,53
-----------	----------------------	-----	-----	-----	------

Accessoires de ventilation

Chatières



code article	désignation	poids théor. kg
220003467	Chatière triangulaire couverture ardoise	1,14
220003445	Chatière 1/2 ronde couverture ardoise	1,18
220003466	Chatière à bout rond à souder	0,66
220003468	Chatière triangulaire à souder	0,56
220003469	Chatière 1/2 ronde à souder	0,60

Sorties de ventilation



code article	désignation	dévelop. diam. mm	poids théor. kg
220003446	Chapeau vent. à grille	80	0,44
220003447	Chapeau vent. à grille	100	0,63

Tuile ventilée



code article	désignation	épais. mm	dévelop. mm	poids théor. kg
220003429	Tuile ventilée	0,65	245	0,45

Umicore s.a.s
Building products

Les Mercuriales
40, rue Jean Jaurès
93176 Bagnolet cedex

Tél. : 01 49 72 42 42
Fax : 01 49 72 42 97