

ŒILS DE BŒUF ET LUCARNES

Apparus vers le XIII^e siècle pour ventiler les combles des toitures élevées, il faut cependant attendre le XIX^e siècle pour voir se répandre l'utilisation des lucarnes et des œils de bœuf, notamment dans les villes où les combles se sont transformés en logements.

De styles et de formes variés, les lucarnes et les œils de bœuf caractérisent les toits des belles demeures et des bâtiments prestigieux dont ils rehaussent la beauté et la majesté.

Grâce à leur pleine maîtrise du travail du zinc et du cuivre, nos ornementalistes sont en mesure de reproduire ces ornements en séries.



Œils de bœuf et lucarnes



Boulevard Haussman, Paris (75)*



Théâtre, Quimper (29)*

* Modèle sur mesure

Œils de bœuf et lucarnes



Mairie de Corbeil-en-Gatinais (45)*



Annecy (74)*

* Modèle sur mesure

Œils de bœuf et lucarnes



Tribunal de Grande Instance, Montpellier (34)*



Honfleur (14)*



Grand magasin, Paris (75)*



Boulevard des Capucines, Paris (75)*

* Modèle sur mesure

Œils de bœuf et lucarnes



Mairie de Corbeil-en-Gatinais (45)*



Mairie de Corbeil Essonnes (91)*

* Modèle sur mesure

Œils de bœuf et lucarnes



Lucarnes cuivre, Belgique*



Avenue du Président Wilson, Paris (75)*

* Modèle sur mesure

Œils de bœuf et lucarnes



Avenue Georges Mandel, Paris (75)*



Rue de Téhéran, Paris (75)*



Vuaz-en-Sallaz (74)*

* Modèle sur mesure



Œils de bœuf référencés

Tous nos modèles d'œils de bœuf référencés sont fournis soit en façade, soit avec rampant et collerette. Cette gamme est disponible selon une esthétique et des dimensions déterminées, en zinc naturel, QUARTZ-ZINC®, ANTHRA-ZINC® et cuivre. Les modèles présentés sont destinés à la création. L'utilisation en rénovation peut entraîner des modifications de la charpente (nous consulter).



Référence	Ouverture en m	Dimensions hors tout en m		Clef montée	Menuiserie existante p. 20
		Hauteur	Largeur		
3020 et 3021*	0,60 x 0,40	0,97	0,95	2281/028	
	0,65 x 0,50	1,04	1,06	2282/040	■
	0,70 x 0,50	1,13	1,16	2282/040	
	0,80 x 0,60	1,29	1,31	2282/040	■
	0,90 x 0,60	1,40	1,31	2282/040	■
3022	0,60 x 0,40	0,96	1,00	-	
	0,65 x 0,50	1,03	1,12	-	■
	0,70 x 0,50	1,08	1,12	-	
	0,80 x 0,60	1,21	1,27	-	■
3023	diam. 0,75	1,23	1,27	-	
3024 et 3025**	0,50 x 0,40	0,95	0,78	0605/032	
	0,65 x 0,50	1,18	1,00	0605/032	■
	0,70 x 0,50	1,23	1,00	0605/032	
	0,80 x 0,60	1,38	1,10	2282/040	■
3026	diam. 0,75	1,18	1,28	-	
3065	diam. 0,25	0,46	0,46	-	
3066	diam. 0,35	0,86	0,86	-	
	diam. 0,40	0,98	0,98	-	
	diam. 0,45	1,02	1,02	-	
	diam. 0,50	1,07	1,07	-	■
	diam. 0,60	1,23	1,23	-	■
	diam. 0,65	1,32	1,32	-	
3067	0,65 x 0,50	1,20	1,10	-	■
	0,70 x 0,55	1,20	1,10	-	
	0,80 x 0,60	1,35	1,23	-	■
	0,90 x 0,60	1,47	1,23	-	■
4205	diam. 0,25	0,49	0,54	-	
	diam. 0,28	0,53	0,58	-	
	diam. 0,32	0,57	0,62	-	
	diam. 0,38	0,69	0,74	-	
	diam. 0,60	1,07	1,16	-	■
4206	0,45 x 0,32	0,74	0,72	-	
	0,65 x 0,50	1,07	1,11	-	■
	0,70 x 0,50	1,12	1,11	-	
	0,80 x 0,60	1,20	1,32	-	■
4211	0,90 x 0,60	1,40	1,32	-	■
	diam. 0,50	1,08	1,16	-	■
	diam. 0,60	1,30	1,39	-	■
	diam. 0,75	1,52	1,65	-	■
	diam. 0,90	1,94	2,08	-	■

* : identique au modèle précédent sans clef frontale

Menuiseries

Menuiserie en bois exotique rouge,
ouvrant grand jour, double vitrage
24 mm (4/16/4), épaisseur 46 mm :

- à joint d'étanchéité posé sur ouvrant pour ouverture à la française,
- à double joint d'étanchéité pour ouverture basculante.

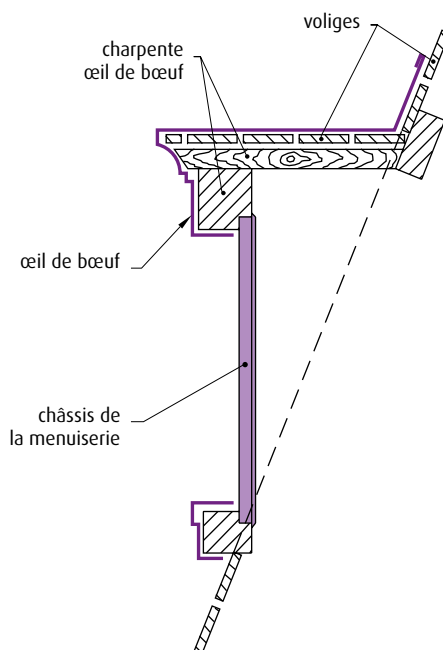
Option : fixe et petits bois 4 carreaux.

Dimensions en cm	
Tableau	Hors tout
diam. 50	diam. 58
diam. 60	diam. 68
diam. 90	diam. 98
65 x 50	73 x 58
80 x 60	88 x 68
90 x 60	98 x 68

Nota : les menuiseries sont prévues pour être plaquées sur la charpente supportant l'œil de bœuf, et non pas à l'intérieur (voir dessin ci-dessous).



Pose des menuiseries



Fax : 01 49 72 43 42
 Tel : 01 49 72 41 62
 Tel : 01 49 72 41 69

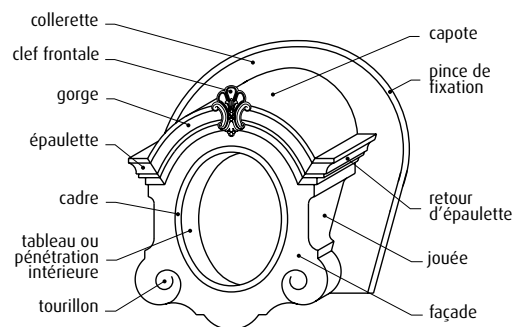
Demande de devis pour œil de bœuf

Joindre impérativement à votre demande des photographies de bonne qualité montrant le plus de détails possibles.

■ Informations chantier

Référence chantier :
 Nom de l'entreprise :
 Téléphone de l'entreprise :

Retour du modèle demandé avec la commande



■ Informations œil de bœuf

Quantité :

Métal :

- Zinc naturel QUARTZ-ZINC®
 ANTHRA-ZINC® Cuivre naturel

Matériaux de couverture :

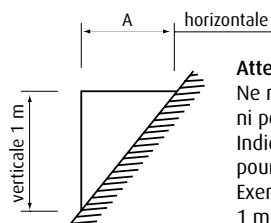
- Ardoise
 Métal
 Tuile
 Autres (préciser) :

Oeil de bœuf du catalogue (préciser la réf.) :

Reproduction au modèle

Mise à la pente :

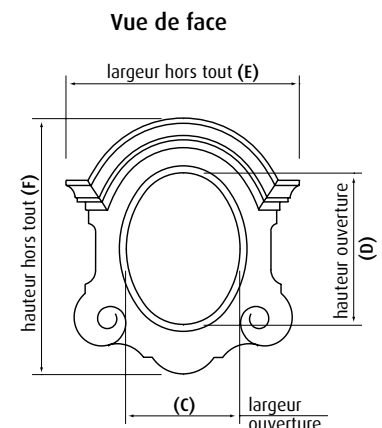
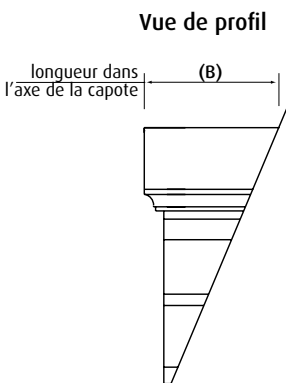
- Sur rampant droit (préciser cote A) :
 Sur couverture cintrée
 Sur dôme
 En façade seule



Attention : cote A
 Ne mentionner ni degré, ni pourcentage à la pente. Indiquer la profondeur horizontale A pour une hauteur de 1 mètre. Exemple : profondeur de 40 cm pour 1 mètre vertical.

■ Dimensions à communiquer (mm)

Profondeur capote (B) :
 Largeur ouverture (C) :
 Hauteur ouverture (D) :
 Largeur hors tout (E) :
 Hauteur hors tout (F) :



Cachet distributeur

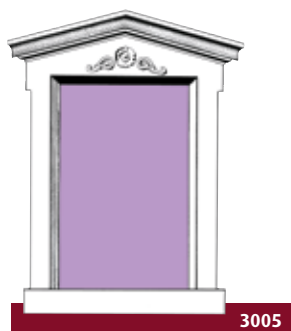
Contact :
Tél :



Lucarnes référencées

Tous nos modèles de lucarnes référencées sont fournis soit en façade, soit avec rampant et collerette. Cette gamme est disponible selon une esthétique et des dimensions déterminées, en zinc naturel, QUARTZ-ZINC®, ANTHRA-ZINC® et cuivre. Les modèles présentés sont destinés à la création. L'utilisation en rénovation peut entraîner des modifications de la charpente (nous consulter).

Référence	Ouverture en m	Dimensions hors tout en m		Clef montée
		Hauteur	Largeur	
3005	1,40 x 0,80	2,03	1,47	-
	1,60 x 0,95	2,34	1,71	-
3011	0,90 x 0,55	1,50	1,22	-
	0,90 x 0,70	1,50	1,37	-
	1,20 x 0,80	1,88	1,58	-
3012	0,90 x 0,55	1,36	1,17	-
3015	0,90 x 0,60	1,46	1,08	-
	1,00 x 0,75	1,68	1,38	-
	1,20 x 0,95	2,00	1,68	-
	1,40 x 1,15	2,24	1,88	-
3460	1,00 x 0,60	1,34	1,08	-
3494	1,00 x 0,60	1,69	1,22	boule Ø 160 mm
	1,30 x 0,75	2,09	1,48	boule Ø 160 mm
4203	0,75 x 0,46	1,12	1,04	4411 / 029
	0,90 x 0,55	1,33	1,16	2282 / 040
4204	0,75 x 0,46	1,06	1,04	-
	0,90 x 0,55	1,27	1,17	-



Fax : 01 49 72 43 42
 Tel : 01 49 72 41 62
 Tel : 01 49 72 41 69

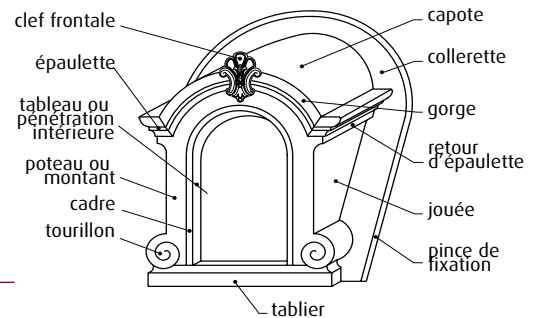
Demande de devis pour lucarnes

Joindre impérativement à votre demande des photographies de bonne qualité montrant le plus de détails possibles.

■ Informations chantier

Référence chantier :
 Nom de l'entreprise :
 Téléphone de l'entreprise :

Retour du modèle demandé avec la commande



■ Informations lucarne

Quantité :

Métal :

- Zinc naturel QUARTZ-ZINC®
 ANTHRA-ZINC® Cuivre naturel

Lucarne du catalogue (préciser la réf.) :

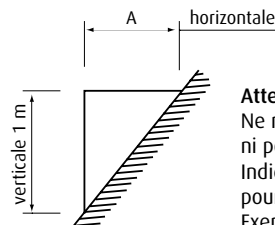
Reproduction au modèle

Mise à la pente :

- Sur rampant droit (préciser cote A) :
 Sur couverture cintrée
 Sur dôme
 En façade seule

Matériaux de couverture :

- Ardoise
 Métal
 Tuile
 Autres (préciser) :



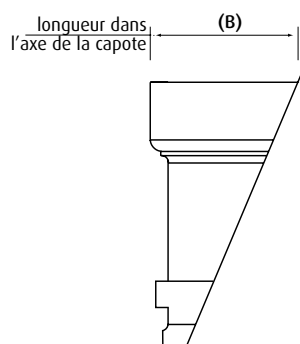
Attention : cote A

Ne mentionner ni degré, ni pourcentage à la pente. Indiquer la profondeur horizontale A pour une hauteur de 1 mètre. Exemple : profondeur de 40 cm pour 1 mètre vertical.

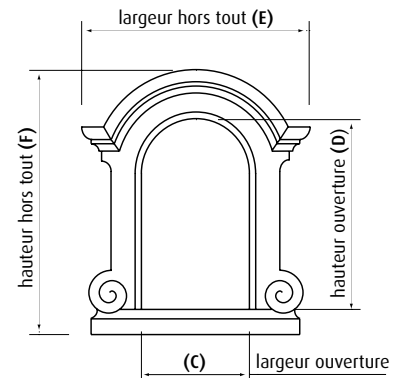
■ Dimensions à communiquer (mm)

- Profondeur capote (B) :
 Largeur ouverture (C) :
 Hauteur ouverture (D) :
 Largeur hors tout (E) :
 Hauteur hors tout (F) :

Vue de profil



Vue de face



Cachet distributeur

Contact :
 Tél :



Œils de bœuf et lucarnes

Accessoires clefs référencés

Tous nos modèles de clefs sont vendus exclusivement avec les œils de bœuf et les lucarnes auxquels ils sont destinés. Les clefs sont disponibles en zinc naturel et en cuivre. Elles peuvent être réalisées sur mesure d'après un modèle original dans le cadre d'une réfection totale de l'ornement (nous consulter).



0605



0630



2281



2282



2283



2289



4396



4399



4401



4411

Référence clef	Hauteur hors tout en cm	Largeur hors tout en cm
0605	32	27
0630	20	18
2281	28	26,5
2282	40	31
2283	50	35,5
2289	40	36
4396	47	35
4399	43	39
4401	44	35
4411	29	21,5

